

相続相談カード

(わかる範囲でご記入ください。わからなくても相談は可能です。)

ふ り が な

◆ あなたの名前 (男/女)

◆ 遺言はありますか？ はい いいえ わからない

◆ 亡くなった人名義の不動産があれば、下の欄に記入してください。 わからない

	土地/建物	所在	使用状況
1	土地 or 建物		
2	土地 or 建物		
3	土地 or 建物		

◆ 亡くなった人名義の預貯金があれば、下の欄に記入してください わからない

	金融機関名	支店名	種類	口座番号	およその金額
1			普通・定期		
2			普通・定期		
3			普通・定期		
4			普通・定期		

◆ 亡くなった人名義の株式や投資信託があれば、下の欄に記入してください わからない

	証券会社・金融機関名	種類	銘柄	およその金額
1				
2				
3				

◆ 亡くなった人が加入していた保険があれば、下の欄に記入してください わからない

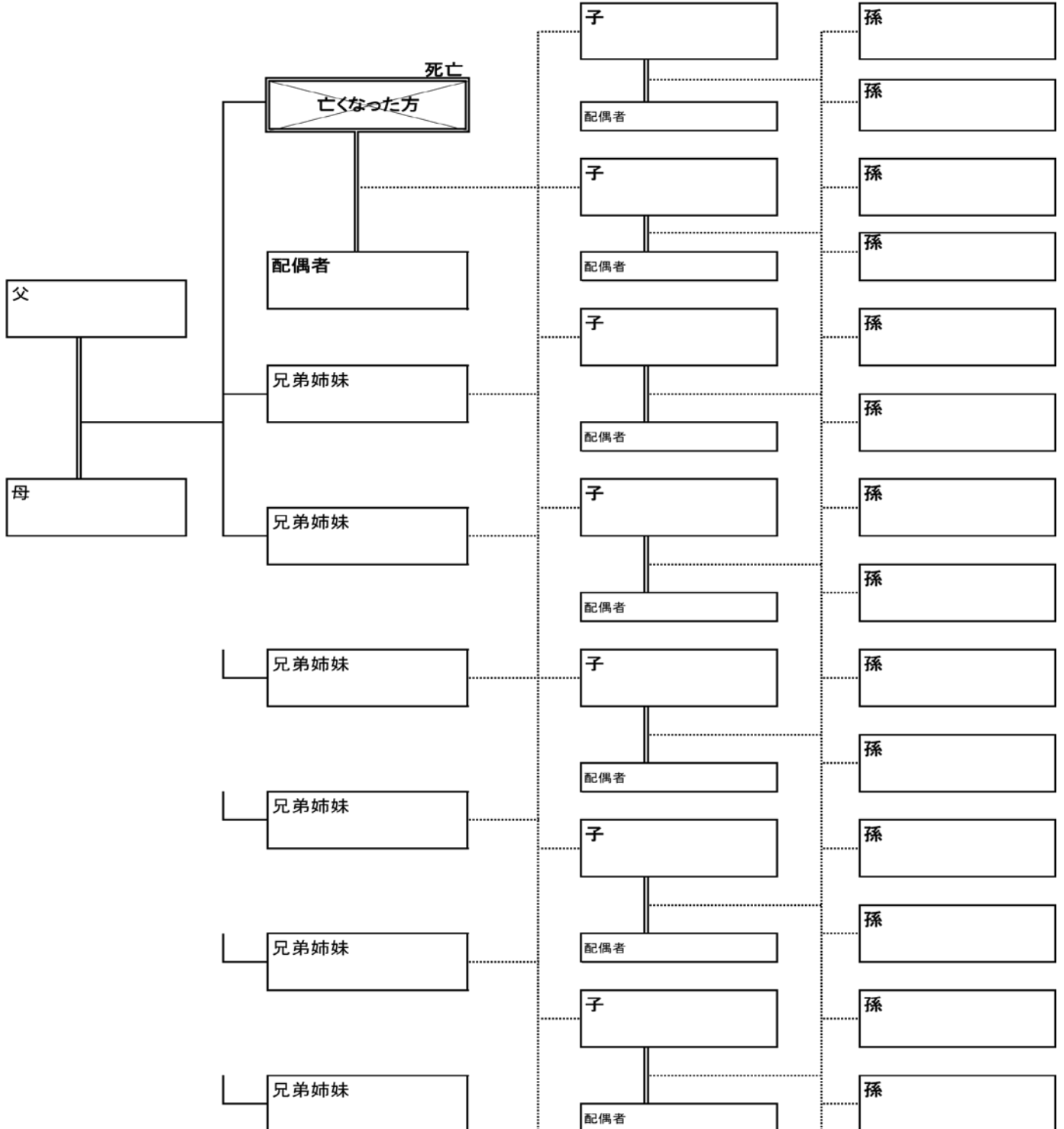
	保険会社名	保険の種類	保険受取人の氏名	証券番号	保険金額
1					
2					

◆ その他の財産がある場合や気になる点があれば、以下に記入してください。

相続関係図

亡くなった方

ふりがな			
氏名			
死亡日	(昭・平 年 月 日)	生年月日	(明・大・昭・平 年 月 日)
本籍地			
最後の住所			



ご持参頂きたいもの

※ なくてもご相談は可能ですが、あれば正確なご相談が可能になりますので、できるだけお持ちください。

- あなたの住民票(省略のないもの) あなたの戸籍謄本
- 亡くなった人の住民票除票(省略のないもの) 亡くなった人の戸籍謄本
- 裁判所からきた書面、提出した書類すべて
- 相続税の申告書写し(相続税の申告をしている場合)
- 亡くなった人の遺言書
- 亡くなった人の固定資産課税明細書
- 亡くなった人の預貯金の通帳、残高証明書
- 亡くなった人の宛の証券会社からの郵便物
- 亡くなった人の宛の保険会社からの郵便物
- 亡くなった人から贈与された不動産の登記事項証明